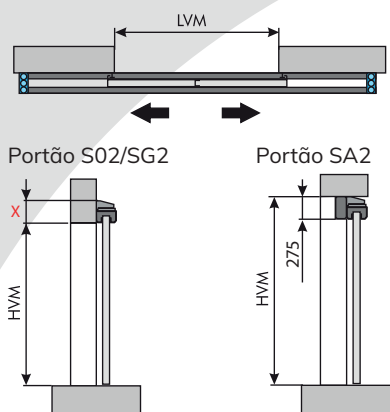
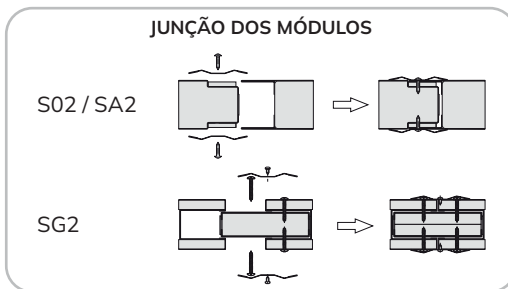


Portão duplo com cofre de contrapesos



X S02: mín. 275mm
X SG2: mín. 525mm



CERTIFICADO

EI₂120
CORTA-FOGO
certificado segundo normas
EN 13501-2 e EN 1634-1

CONFORMIDADE

CE **Marcação CE**
normas EN 13241
EN 16034

Não disponível para vão exterior

DIMENSÕES (mm)

PORTÃO	Altura (HVM)	Largura (LVM)
S02 / SA2	min. 1750 / máx. 4725	min. 500+500 / máx. 3120+1880
SG2 (área máxima produzível: 36m ²)		min. 500+500 / máx. 6075+6075

EQUIPAMENTO DE SÉRIE

FOLHA	Formadas por módulos verticais, de chapa eletrozincada 7/10, com perfis macho/fêmea e reforçado com arço interior em "U". Preenchimento interior e entre módulos com matéria ignífuga. Base da folha com calha a percorrer na guia deslizante oculta. Labirinto de fumos nos últimos módulos. Cobertura de proteção plástica, a remover com a instalação.
SECÇÕES FIXAS	Carter superior com calha, fixa à parede (ou teto) por meio de placas com buchas: serve de alojamento da guia de encaixe duplo e carretos (mín. 2), para suspensão das folhas móveis. Tem característica de estanque a fumos. 2 Cofres em aço zincado fixos à parede por meio de buchas: servem de alojamento dos discos de ferro e chumbo que atuam como contrapeso para fecho automático. Um arço em "U" é acoplado aos cofres e aloja o perfil da folha móvel.
INCLUÍDO	Cabos, rodízios, guia inferior (oculta e fixa ao pavimento), par de puxadores embutidos. Acabamento do conjunto com tinta epóxi de cor marfim claro (próximo RAL 1013). Placa de identificação com número de certificado.
DOCUMENTAÇÃO	Etiqueta com código QR afixada na porta. A App DRCode reconhece o código QR e acede à documentação técnica inerente ao produto (esquema técnico, instruções de montagem, declaração de conformidade e de desempenho se aplicável).



Calha superior com guia e guarnição



Puxador embutido (cor preta)



Amortecedor fim-de-curso (extra obrigatório)



Regulador de velocidade (extra)

EXTRAS

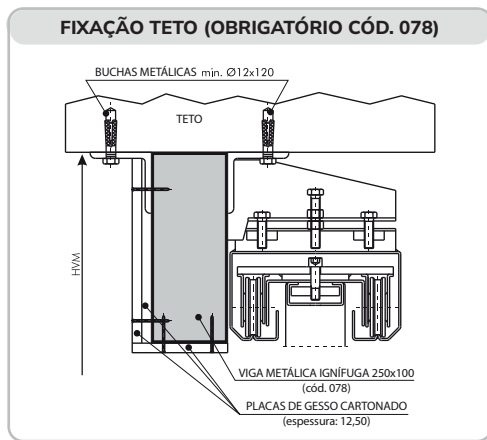
OBRIGATORIOS	<ul style="list-style-type: none"> Amortecedor fim-de-curso, termofusível ou electroímã (opção aconselhada), regulador de velocidade (se largura>3100). Extra viga na largura do vão (cód.078 - portão SA2).
OUTROS	<ul style="list-style-type: none"> Porta de Homem (com e sem barra antipânico / com e sem visor). Fornecimento ou predisposição de automatismos. Fechadura com cilindro. Colocação do cofre em linha paralela às folhas.
ACABAMENTOS	<ul style="list-style-type: none"> Extra cor por carta RAL.

PORTA-DE-HOMEM Fornecida com par de puxadores (preto) + cilindro

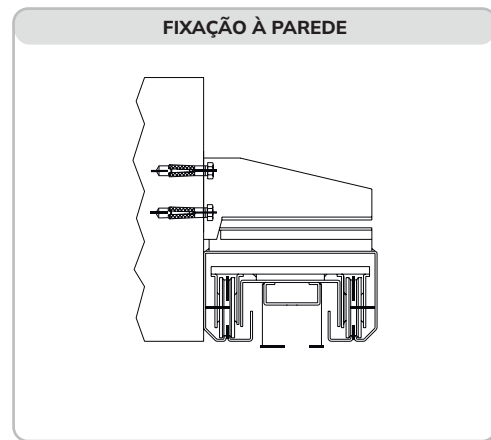
SEM BARRA ANTI-PÂNICO		SEM OU COM BARRA ANTI-PÂNICO		OUTRAS INFORMAÇÕES	
Porta de empurrar DX lado da parede (cod. A30)	Porta de empurrar SX lado da parede (cod. A31)	Porta de empurrar DX lado contrário à parede (cod. A32)	Porta de empurrar SX lado contrário à parede (cod. A33)	Distância porta/calha do portão	Dimensões (mm)
					Passagem Livre: Altura: 2100 Largura: 600 / 700 / 800
					Visores: 200 x 400 / 300 x 400

TIPOS DE FIXAÇÃO DE SÉRIE

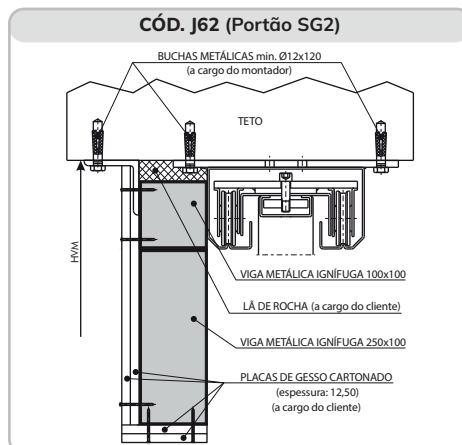
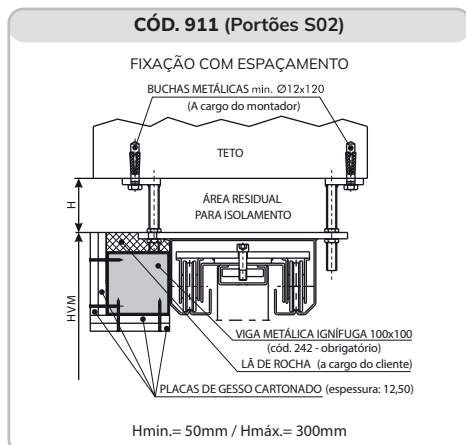
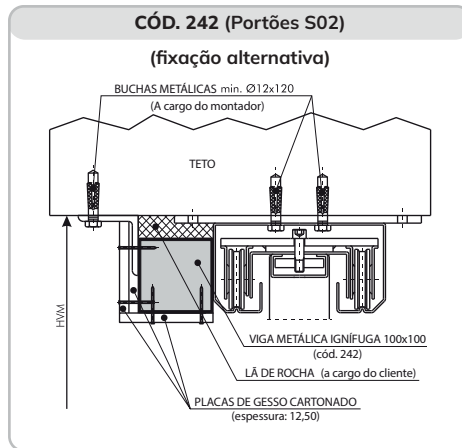
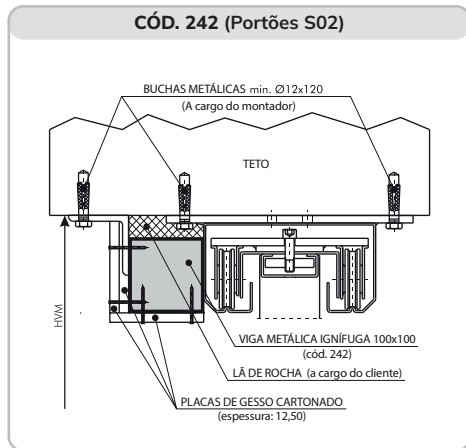
PORTÃO TIPO SA2



PORTÃO TIPO S02 / SG2



EXTRA PARA FIXAÇÃO AO TETO - PORTÕES S02 / SG2



CÓDIGOS COMPLEMENTARES

Considerar sempre o J18 ou o J19, nas encomendas de qualquer portão com fixação ao teto

