

**Portões Corta-Fogo**

# **ROLLING CROSS**

THE ITALIAN STYLE DOOR



YOUR HOME, YOUR LIFE



# ÍNDICE

- 05** PORTÃO ROLLING
- 07** EQUIPAMENTO
- 08** ESQUEMAS E MEDIDAS
- 09** FIXAÇÃO AO TETO
- 10** PORTÃO CROSS
- 13** EQUIPAMENTO E ESQUEMAS
- 14** QUADRO SINÓTICO

# Portas técnicas **DIERRE**

As portas que atravessam fronteiras



# PORTÃO CORTA-FOGO ROLLING



Portão de deslizamento horizontal

Espaços grandes como fábricas, armazéns e parques de estacionamento, têm necessidade de possuírem aberturas internas com dimensões a permitir a passagem de veículos mas com a possibilidade de as encerrar/compartimentar em caso de incêndio. É aqui que os portões de correr ROLLING têm o seu importante papel: asseguram o movimento dos veículos no interior do edifício e, havendo necessidade, bloqueiam a passagem das chamas e fumos na eventualidade de um incêndio.

# ROLLING

PORTÃO CORTA-FOGO



## RESISTÊNCIA AO FOGO (normas EN 16034 e EN 13241)



O portão de correr certificado corta-fogo, compartimenta locais de médias e grandes áreas, abrangendo edifícios industriais, armazéns ou parques de estacionamento.

A sua configuração por módulos permite uma vasta extensibilidade de dimensões.

O sistema de contrapesos assegura um perfeito funcionamento, que pode ser exponenciado com a aquisição de acessórios adequados e/ou automatização.

Produtível com ou sem porta de serviço.

Disponível com 1 e 2 folhas. Portão para espaços interiores.

# EQUIPAMENTO



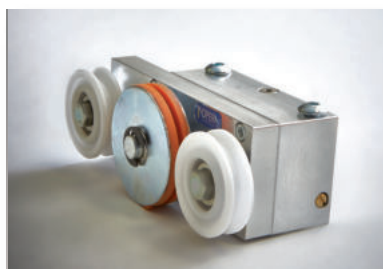
Calha de deslizamento com cobertura



Placas de fixação à parede



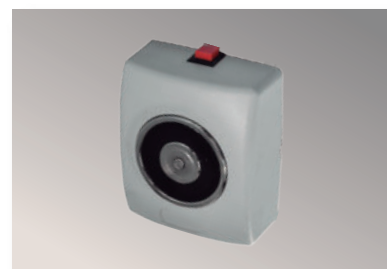
Amortecedor fim-de-curso



Regulador de velocidade  
(obrigatório sob condições)



Puxador encastrado



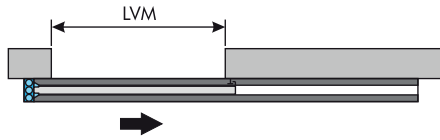
Eletroímã  
(portão normalmente aberto)

- Constituição em aço eletrozincado, com acabamento lacado na cor marfim claro.
- Folha móvel formada por módulos encastrados por perfis macho/fêmea, com interior preenchido com matéria ignífuga.
- Guarnições intumescentes e labirintos de fumo.
- Sistema de fecho automático por contrapesos.
- Todos os componentes necessários para montagem e funcionamento incluídos.
- Disponível colocação de Porta-de-Homem, como extra.
- Placa de identificação com nº de certificado.
- Folheto de instruções de montagem e manutenção

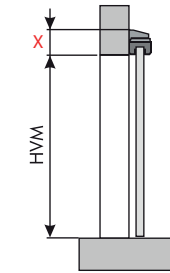
ROLLING

**PORTÃO DE 1 FOLHA**

(Cofre de contrapesos no lado do fecho)

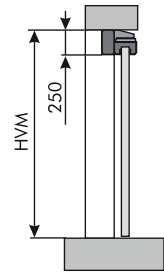


Portão S01/SG1



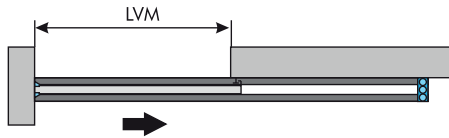
X S01: mín. 275mm  
X SG1: mín. 525mm

Portão SA1

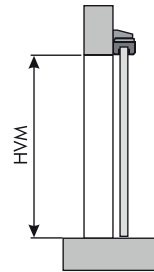


**PORTÃO DE 1 FOLHA**

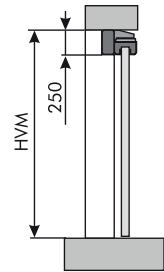
(Cofre de contrapesos no lado da abertura)



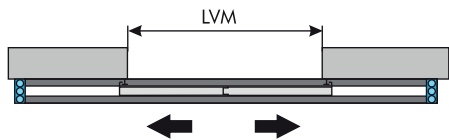
Portão SB1



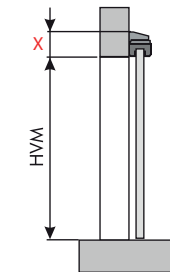
Portão SC1



**PORTÃO DE 2 FOLHAS**

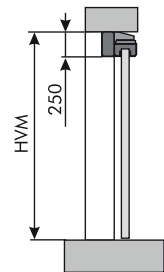


Portão S02/SG2



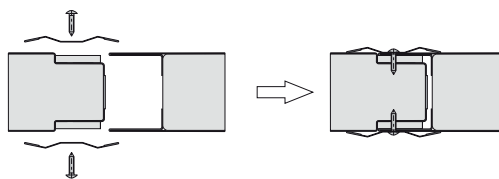
X S02: mín. 275mm  
X SG2: mín. 525mm

Portão SA2



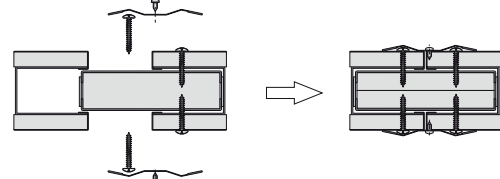
ENCAIXE ENTRE MÓDULOS

ROLLING



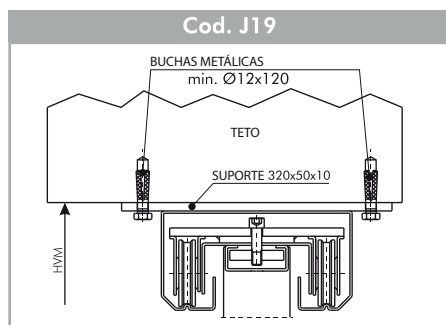
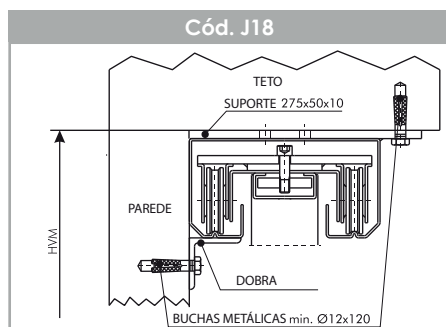
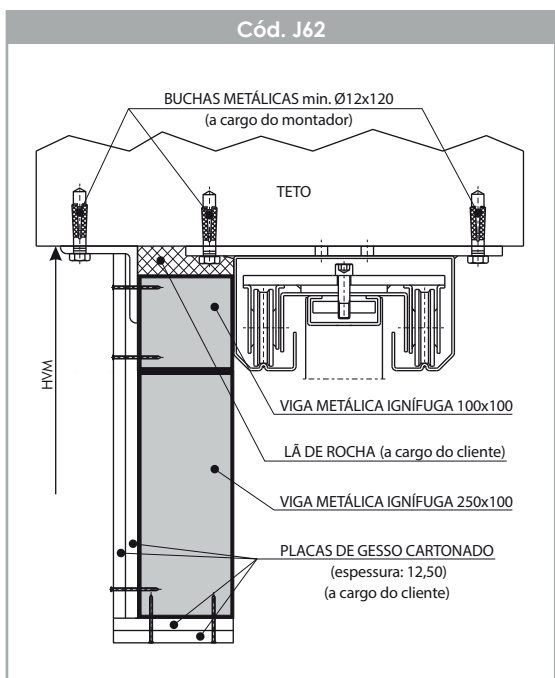
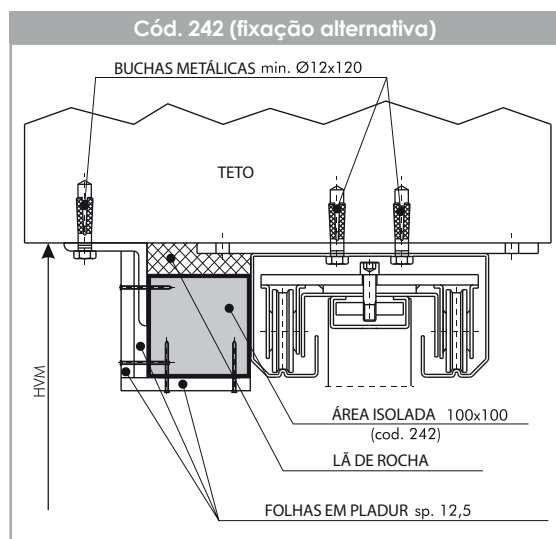
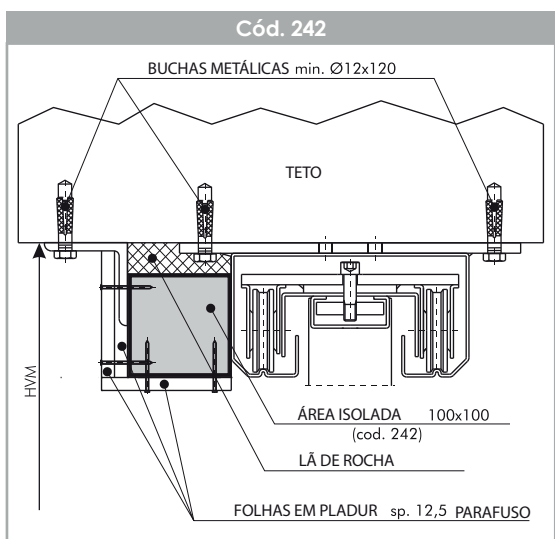
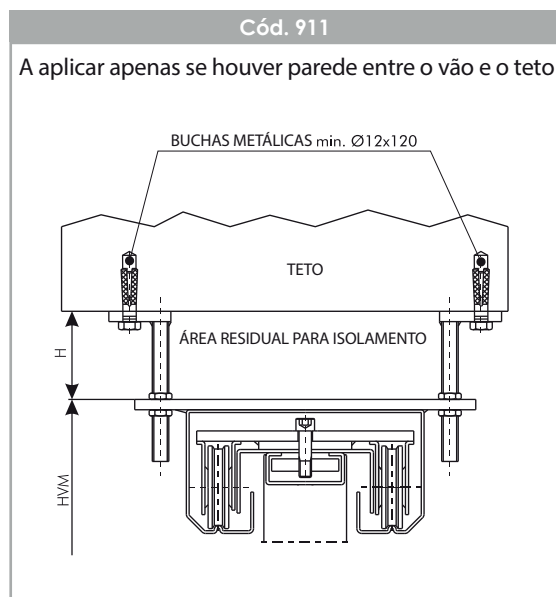
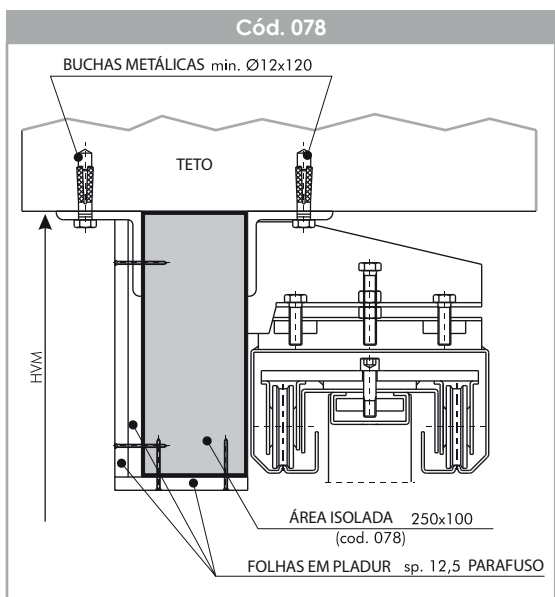
Portões S01-S02-SA1-SA2-SB1-SC1

ROLLING BD



Portões SG1-SG2

# ESQUEMAS - FIXAÇÃO AO TETO



# **PORTÃO CORTA-FOGO CROSS**

**NÃO PERMITIDO PARA PASSAGEM DE PESSOAS E AUTOMÓVEIS  
APLICAÇÃO CERTIFICADA: PASSA-PRATOS**

# PORTÃO CORTA-FOGO CROSS



Portão de deslizamento vertical

A porta de guilhotina CROSS, fecha e dá acesso a condutas verticais, e a pequenos espaços que servem de passagem de objetos. Um dos exemplos mais representativos deste modelo, é o passa-pratos.

# CROSS

PORTÃO PASSA-PRATOS CORTA-FOGO



**RESISTÊNCIA AO FOGO (norma UNI 9723)**



Porta de deslizamento vertical, com cofres laterais de alojamento dos contrapesos.  
Serve de compartimentação aos vãos tipo passa-pratos encontrados em locais de restauração.  
Com as dimensões adequadas, pode ser produzida com um único cofre lateral.

Disponível com 1 folha. Para vão interior não pedonal.

# EQUIPAMENTO



Puxador encastrado



Cofre para contrapeso

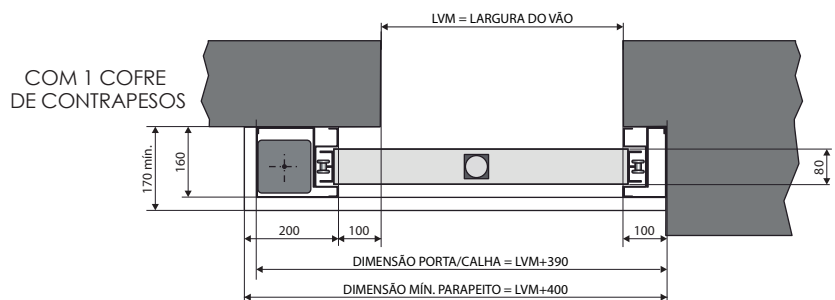
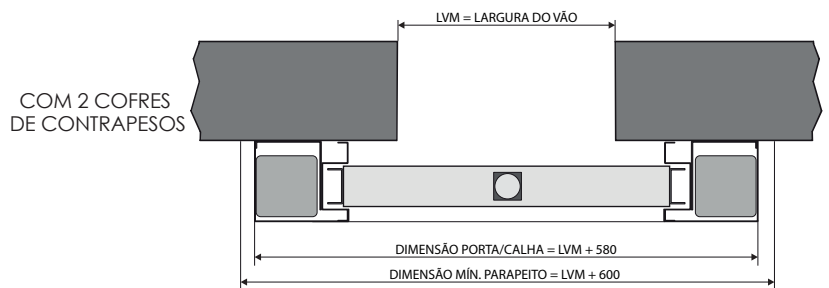
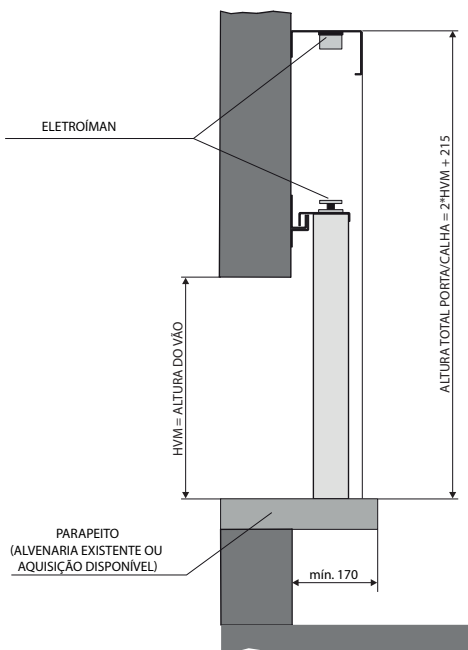


Regulador de velocidade  
(obrigatório sob condições)



Eletroímã  
(obrigatório sob condições)

- Em aço eletrozincado, com acabamento lacado na cor marfim claro.
- Folha móvel com preenchimento interior com matéria ignífuga.
- Guarnições intumescentes e labirintos de fumo.
- Sistema de fecho automático por contrapesos.
- Todos os componentes para montagem e funcionamento incluídos.
- Placa de identificação com nº de certificado.
- Folheto de instruções de montagem e manutenção



## QUADRO SINÓTICO

CARACTERÍSTICAS	MODELOS									
	IDRA EI260 / EI2120	IDRA EI260 SILENT 38dB	IDRA EI260 SILENT D.B. 41	IDRA EI260 SECURITY-3	IDRA FIREWALL EI290	SPLIT	VISUAL	VISUAL FIXA	ROLLING	CROSS

### RESISTÊNCIA CORTA-FOGO

Corta-fogo 60'	○	○	○	○	-	○	○	○	-	-
Corta-fogo 90'	-	-	-	-	○	-	-	-	-	-
Corta-fogo 120'	○	-	-	-	-	○	-	○	○	○

### CONFIGURAÇÕES

Acabamento Inox	●	-	-	-	-	-	-	-	-	-
Acabamento RAL à escolha	●	●	●	●	●	●	●	●	●	●
Aro tubular ignífugo	●	-	-	-	-	-	○	○	-	-
Dobradiça Inox	●	-	-	-	-	-	●	-	-	-
Dobradiças ocultas	-	-	-	-	○	-	-	-	-	-
Dobradiça vai-vem	●	-	-	-	-	-	-	-	-	-
Duplo batente	○	-	○	-	-	○	○	-	○	-
Envidraçados - estrutura	-	-	-	-	-	-	○	○	-	-
Envidraçados - visor	●	-	-	-	●	●	-	-	-	-
Grelhas	●	-	-	-	-	-	-	-	-	-
Kit Imbotte (aro envolvente)	●	●	●	●	●	●	●	●	-	-
Porta de serviço	-	-	-	-	-	-	-	-	●	-

### MARCAÇÃO CE

Vão exterior - EN 14351-1	●	●	●	●	●	-	-	-	-	-
Vão interior (portões) - EN 13241	-	-	-	-	-	-	-	-	○	-

LEGENDA: - Não disponível / Não aplicável

○ De série

● Disponível

## QUADRO SINÓTICO

CARACTERÍSTICAS	MODELOS									
	IDRA E1260 / E12120	IDRA E1260 SILENT 38dB	IDRA E1260 SILENT D.B. 41	IDRA E1260 SECURITY-3	IDRA FIREWALL E1290	SPLIT	VISUAL	VISUAL FIXA	ROLLING	CROSS

EQUIPAMENTO	IDRA E1260 / E12120	IDRA E1260 SILENT 38dB	IDRA E1260 SILENT D.B. 41	IDRA E1260 SECURITY-3	IDRA FIREWALL E1290	SPLIT	VISUAL	VISUAL FIXA	ROLLING	CROSS
Amortecedor fim de curso	-	-	-	-	-	-	-	-	●	●
Automatismo	-	-	-	-	-	-	-	-	●	-
Barra antipânico	●	●	●	●	●	●	●	-	●	-
Capas-dobradiças	●	●	●	●	-	-	-	-	-	-
Cilindro perfil europeu	●	●	●	-	●	●	○	-	●	-
Cilindro de segurança	●	●	●	○	●	●	●	-	●	-
Eletróiman	●	●	●	●	●	●	●	-	●	●
Fechadura antipânico	●	●	●	○	●	●	●	-	●	-
Fechadura elétrica	●	-	-	-	●	-	-	-	-	-
Fechadura 3P	●	●	●	○	●	-	-	-	-	-
Guarnições intumescentes	○	○	○	○	○	○	○	○	○	○
Guarnições outras	●	○	○	●	●	●	○	-	-	-
Kit abatimento acústico	●	○	○	●	-	-	●	-	-	-
Kit controlo de fumos	●	-	-	-	-	-	-	-	-	-
Mola aérea	●	●	●	●	●	●	●	-	-	-
Mola oculta	●	-	-	-	●	-	-	-	-	-
Parapeito metálico	-	-	-	-	-	-	-	-	-	●
Puxadores alumínio c/escudo	●	●	●	○	●	-	-	-	-	-
Puxadores cor preta	○	○	○	-	○	○	○	-	○	○
Puxadores Inox	●	●	●	-	●	●	●	-	-	-
Regulador de velocidade	-	-	-	-	-	-	-	-	●	●
Soleira embutida	●	○	-	-	●	-	-	-	-	-
Soleira de sobrepor	●	●	●	●	●	●	●	-	-	-
Trinco elétrico	●	●	●	-	●	-	-	-	-	-

LEGENDA: - Não disponível / Não aplicável

○ De série

● Disponível





THE ITALIAN STYLE DOOR



YOUR HOME, YOUR LIFE

As fotografias podem apresentar tonalidades diferentes das peças originais.

A Dierre Ibérica reserva-se o direito de, a qualquer momento, substituir ou descontinuar qualquer acessório e/ou componente referido no presente catálogo.

A função deste catálogo é a de apresentar um breve resumo de alguns dos produtos DIERRE. Aconselha-se, antes de uma decisão, a consulta de um técnico comercial da empresa.



THE ITALIAN STYLE DOOR



YOUR HOME, YOUR LIFE