

SÉRIE COMPACT

Porta mono-chapa + dobradiça visível



Painel Liso laçado branco
Kit de puxadores Dierre Design / argento

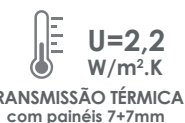
CERTIFICADO



CONFORMIDADE



Classificações de desempenho porta base



Cada porta é fornecida com certificado de garantia a mencionar número de produção e as características de desempenho

EQUIPAMENTO DE SÉRIE

PRÉ-ARO	Perfil de aço zincado, pintado a tinta epoxi de cor castanha.
ARO	Em aço zincado e pintado a tinta epoxi de cor castanha. Sistema de porca com bloqueio para fixação ao pré-aro.
FOLHA	Constituída por chapa com ómegas de reforço, em aço zincado. Predisposta para revestimento com painéis (madeira ou outros). Todo o perímetro da folha guarnecido com perfil de remate em "L", em aço plastificado de cor castanha.
DOBRADIÇAS	2 unidades, visíveis, reguláveis em altura.
FECHADURA	Dupla de segurança, com sistema de bloqueio "Lock Blocking System", insonorizada, predisposta para 2 cilindros. Porta com kit de sistema de proteção ao trinco.
PONTOS DE FECHO	6 (4+2) linguetas + trinco + tranca inferior (desviador Block) + tranca superior. 4 pernos fixos com reforço anti-perfuração, no perfil do lado das dobradiças.
CILINDRO	Possibilidade de várias opções de cilindros de segurança (MBasic) e/ou de alta segurança de marca Dierre (New Power ou D-UP). O 2º cilindro é considerado de serviço (possibilidade de substituição para cilindro de segurança com escudo de proteção do cilindro).
KIT PUXADORES	Modelo Dierre Design com acabamento em bronze. Exterior: espelho longo com puxador de bola fixo e furação para cilindro (com escudo de proteção) + espelho curto para cilindro de serviço. Interior: espelho longo com puxador de muleta e furação para cilindro + espelho curto para cilindro.
ACESSÓRIOS	Visor com ângulo de 200º / limitador de abertura de translação (lateral) / guarnição vedante nos 3 lados do batente da folha / soleira automática embutida e regulável.
INCLUÍDO	Embalagem de cartão individual. Folheto de instruções de montagem e manutenção. Certificado de garantia com declaração de desempenho.

Puxador Dierre Design c/extras argento + 2º cil. segurança



Desviador Block (na tranca inferior)

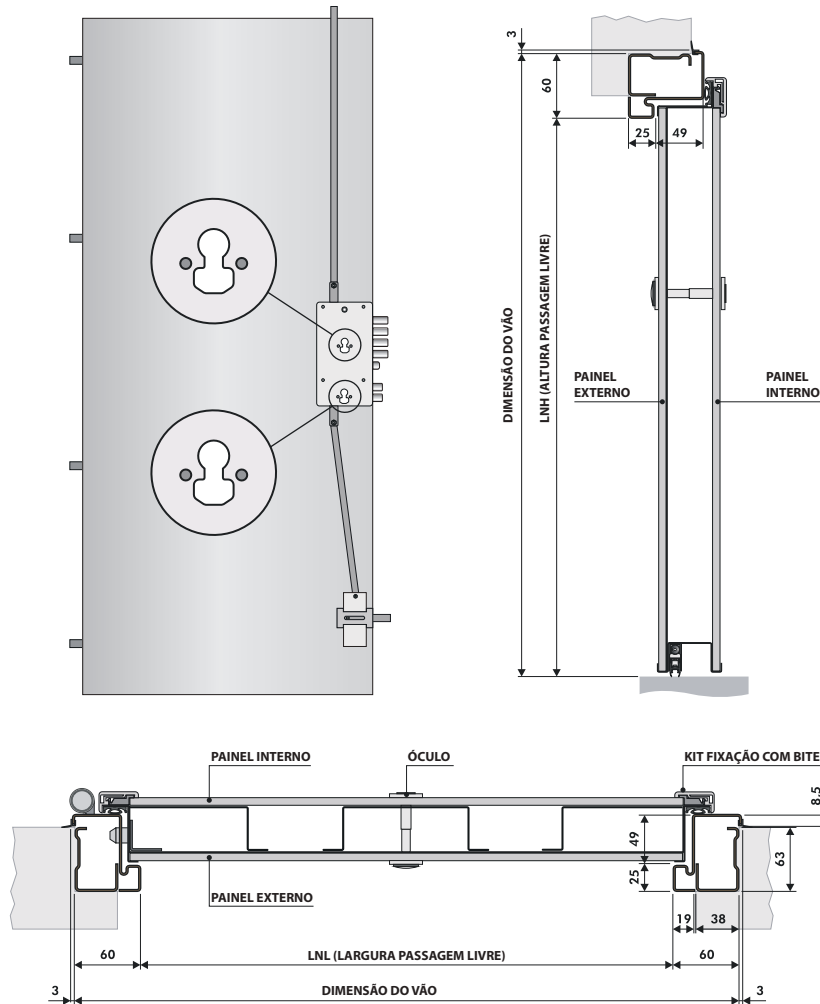


Soleira automática (embutida)



Limitador de abertura (extra argento)





EQUIPAMENTO DE SÉRIE

	Tranca superior		Desviador Block		Perno fixo
	Limitador de abertura		Soleira embutida		Visor com ângulo de 200°
	Guarnição na folha de cor preta		Sistema de bloqueio "Lock Blocking System"		Sistema de proteção do trinco da fechadura regulável
		Kit de puxadores			

DESEMPENHO EXTRAS

	Kit Abatimento Acústico 40 dB
	Preenchimento interior: lâ de rocha Desempenho não classificado

VARIANTES EXTRAS MAIS COMUNS

	Lateral fixo e/ou bandeira envidraçados ou revestidos		Configurações extras no pré-aro e aro
	Acabamentos nos aros e perfis de remate		Guarnição cor preta aplicada no aro
	Par de vedantes "No Air"		Kit D-Fendy
	Kit D-Fendy para 2 cilindros		<ul style="list-style-type: none"> Dallas Giugiario Puxador de asa

DIMENSÕES (mm)	Altura (LNH)	Largura (LNL)
Standard 1 (Passagem Livre)	2000 / 2100	800 / 850 / 900
Standard 2 (Passagem Livre)	1980 / 2040 / 2050 / 2080	740 / 760
Medidas especiais	2150 / 2200 / 2240	950 / 1000

CILINDROS E CHAVES

Cilindro "MBasic" (chave de pontos)	Cilindro "New Power" (chaves de pistas)	Cilindro "D-UP" (chaves de pistas)